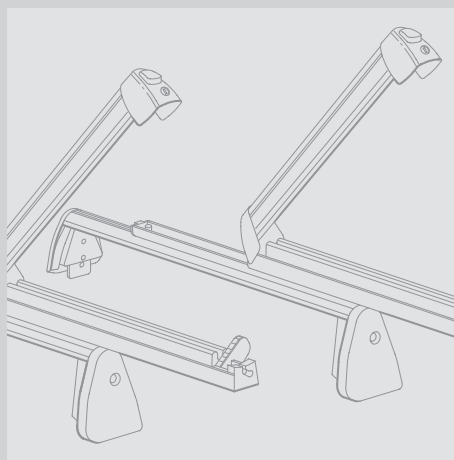
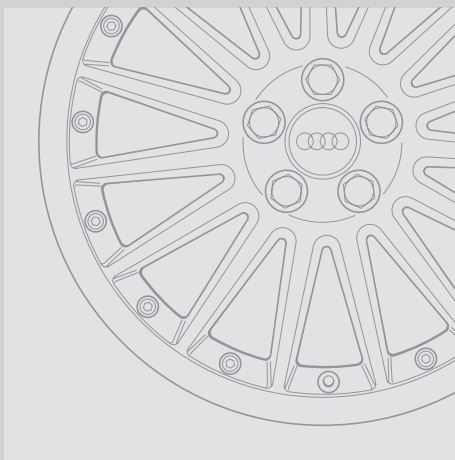




## Preisliste Audi A4 Zubehör



# Preise Original Zubehör Audi A4

| Seite  | Artikel   | Bemerkungen  | Artikel-Nr.   | Euro                                   |
|--|---|--|---|--|
| <b>Sport und Design</b>  |   |  |   |  |
| 4   5  | <b>Aluminium-Gussrad im 5-Arm-Hohlspeichen-Design, glanzgedreht<sup>1</sup></b>   | 8,5 J x 19, für Reifen 255/35 R 19<br>Anthrazit<br>Silber <sup>3</sup>   | 8K0 071 499 4EE<br>8K0 071 499 A 8Z8  | <b>680,00</b><br><b>680,00</b>         |
|  |   | <b>Aluminium-Gussrad im 5-Arm-Hohlspeichen-Design, glanzgedreht<sup>1</sup></b><br>als Sommerkomplettrad   | 8,5 J x 19, mit Reifen 255/35 R 19, Dunlop SP Sport Maxx GT<br>Anthrazit<br>Silber <sup>3</sup> | 8K0 073 011 B 4EE<br>8K0 073 011 C 8Z8 |
|  | <b>Aluminium-Gussrad im 5-Arm-Rotor-Design</b>  | 8 J x 18, für Reifen 245/40 R 18   | 8K0 071 498 A 8Z8   | <b>390,00</b>                          |
|  | <b>Aluminium-Gussrad im 5-Arm-Rotor-Design</b><br>als Sommerkomplettrad   | 8 J x 18, mit Reifen 245/40 R 18, Bridgestone Potenza RE 050A  | 8K0 073 011 A 8Z8   | <b>525,00</b>                          |
| 6   7  | <b>Aluminium-Gussrad im 15-Speichen-Design, glanzgedreht, Tiefbett</b>  | 8 J x 18, für Reifen 245/40 R 18   | 8K0 071 498 1ZL   | <b>410,00</b>                          |
|  | <b>Aluminium-Gussrad im 15-Speichen-Design, glanzgedreht, Tiefbett</b><br>als Sommerkomplettrad   | 8 J x 18, mit Reifen 245/40 R 18, Bridgestone Potenza RE 050A  | 8K0 073 011 1ZL   | <b>550,00</b>                          |
|  | <b>Aluminium-Gussrad Audi exclusive im 7-Doppelspeichen-Design<sup>1</sup></b><br>als Sommerkomplettrad   | 8,5 J x 19, mit Reifen 255/35 R 19, Dunlop SP Sport Maxx GT  | 8K0 073 011 E 1H7   | <b>900,00</b>                          |
|  | <b>Winter-Aluminium-Gussrad im 5-Arm-Design</b>   | 7 J x 17, für Reifen 225/50 R 17   | 8K0 071 497 A 8Z8   | <b>210,00</b>                          |
|  |   | 7 J x 16, für Reifen 225/55 R 16   | 8K0 071 496 A 8Z8   | <b>190,00</b>                          |
|  | <b>Winter-Aluminium-Gussrad im 5-Arm-Design</b><br>als Winterkomplettrad  | 7 J x 16, mit Reifen 225/55 R 16, Pirelli W210 Snowsport,<br>schneekettentauglich, zulässige Höchstgeschwindigkeit 210 km/h                        | 8K0 073 013 8Z8   | <b>280,00</b>                          |
|  |   | 7 J x 16, mit Reifen 225/55 R 16, Michelin Primacy Alpin PA3,<br>schneekettentauglich, zulässige Höchstgeschwindigkeit 210 km/h<br>links<br>rechts | 8K0 073 017 8Z8<br>8K0 073 018 8Z8  | <b>285,00</b><br><b>285,00</b>         |
| 7 J x 17, mit Reifen 225/50 R 17, Continental Winter Contact TS 810,<br>schneekettentauglich, zulässige Höchstgeschwindigkeit 210 km/h |   | 8K0 073 013 A 8Z8  | <b>330,00</b>   |  |
| <b>Winter-Aluminium-Gussrad im 5-Arm-Design</b><br>als Winterkomplettrad   | 7 J x 17, mit Reifen 225/50 R 17, Dunlop SP Winter Sport 3D,<br>schneekettentauglich, zulässige Höchstgeschwindigkeit 210 km/h<br>links<br>rechts | 8K0 073 017 A 8Z8<br>8K0 073 018 A 8Z8   | <b>325,00</b><br><b>325,00</b>  |  |
|  | 7 J x 17, mit Reifen 225/50 R 17, Michelin Pilot Alpin PA3,<br>schneekettentauglich, zulässige Höchstgeschwindigkeit 240 km/h                     | 8K0 073 013 B 8Z8  | <b>360,00</b>   |  |

# Preise Original Zubehör Audi A4

| Seite                   | Artikel   | Bemerkungen  | Artikel-Nr.  | Euro   |
|-------------------------|---|--|--|--|
| <b>Sport und Design</b> |   |  |  |  |
| 6   7                   | <b>Schneeketten Basis</b>                           | für verschiedene Reifengrößen erhältlich   | diverse  | <b>ab 95,00</b>  |
|                         | <b>Schneeketten Komfort</b>                         | für verschiedene Reifengrößen erhältlich   | diverse  | <b>ab 165,00</b>   |
|                         | <b>Schneeketten Exklusiv</b>                        | für verschiedene Reifengrößen erhältlich   | diverse  | <b>ab 310,00</b>   |
|                         | <b>Radschrauben mit Diebstahlhemmung</b>            | durch den mitgelieferten speziellen Adapter zu lösen   | 4F0 071 455  | <b>52,00</b>   |
| 8-13                    | <b>Frontspoiler<sup>3</sup> mit Blade</b>           | nicht in Verbindung mit S line Exterieurpaket, RS und S Modellen, ohne Klebesatz, grundiert, nur in Verbindung mit dem Heckklappenspoiler (Limousine) bzw. dem Dachkantenspoiler (Avant) erhältlich<br>Blade grundiert <sup>3</sup><br>Blade in Aluminiumoptik <sup>2</sup>  | 8K0 071 053 9AX<br>8K0 071 053 3Q7   | <b>450,00</b><br><b>495,00</b>                                   |
|                         | <b>Heckdiffusor<sup>3</sup> mit Blade</b>           | nicht in Verbindung mit S line Exterieurpaket, RS und S Modellen, ohne Klebesatz, grundiert, Zusammenbausatz<br>Blade grundiert <sup>3</sup> für Abgasanlage Endrohre doppel-links<br>Blade grundiert <sup>3</sup> für Abgasanlage Endrohre links/rechts<br>Blade in Aluminiumoptik <sup>2</sup> für Abgasanlage Endrohre doppel-links<br>Blade in Aluminiumoptik <sup>2</sup> für Abgasanlage Endrohre links/rechts | 8K0 071 620 A 9AX<br>8K0 071 620 B 9AX<br>8K0 071 620 A 3Q7<br>8K0 071 620 B 3Q7 | <b>395,00</b><br><b>395,00</b><br><b>445,00</b><br><b>445,00</b> |
|                         | <b>Heckspoiler<sup>3</sup></b>                      | zweiteilig, nicht in Verbindung mit S line Exterieurpaket, RS und S Modellen, ohne Klebesatz, grundiert  | 8K0 071 610 9AX  | <b>260,00</b>  |
|                         | <b>Seitenschwellersatz<sup>3</sup></b>              | nicht in Verbindung mit RS Modellen, ohne Klebesatz, grundiert   | 8K0 071 685 9AX  | <b>450,00</b>  |
|                         | <b>Heckklappenspoiler<sup>3</sup></b>               | für die Limousine, nicht in Verbindung mit RS und S Modellen, ohne Klebesatz, grundiert  | 8K5 071 645 9AX  | <b>295,00</b>  |
|                         | <b>Dachkantenspoiler<sup>3</sup></b>                | für den Avant, nicht in Verbindung mit RS und S Modellen, ohne Klebesatz, grundiert  | 8K9 071 640 9AX  | <b>295,00</b>  |
|                         | <b>Klebesatz</b> (ohne Abb.)                        |  | 00A 071 785  | <b>14,60</b>   |
|                         | <b>Sport-Endrohrblenden</b>                         | für alle 4-Zylinder-Modelle erhältlich, nicht in Verbindung mit S line Exterieurpaket  | 8K0 071 761  | <b>90,00</b>   |
|                         | <b>Chromzierleisten für Singleframe</b> (ohne Abb.) | nicht in Verbindung mit RS und S Modellen  | 8K0 071 360 2ZZ  | <b>99,00</b>   |

# Preise Original Zubehör Audi A4

| Seite            | Artikel   | Bemerkungen  | Artikel-Nr.                                   | Euro   |
|------------------|---|--|---|--|
| <b>Transport</b> |   |  |   |  |
| 14   15          | <b>Grundträger</b>  | für die Limousine, zur Montage von diversen Dachaufbauten, maximal zulässiges Gesamtgewicht von Träger, Aufbauteilen und Beladung von 75 kg ist zu beachten                | 8K5 071 126                                   | <b>240,00</b>                                  |
|                  | <b>Grundträger für die Dachreling</b>                             | für den Avant, zur Montage von diversen Dachaufbauten, maximal zulässiges Gesamtgewicht von Träger, Aufbauteilen und Beladung von 90 kg ist zu beachten                    | 8K9 071 151                                   | <b>240,00</b>                                  |
|                  | <b>Ski- und Snowboardhalter</b>                                   | zur Montage auf dem Grundträger<br>für maximal 4 Paar Ski/2 Snowboards<br>für maximal 6 Paar Ski/4 Snowboards<br>für maximal 6 Paar Ski/4 Snowboards (mit Ausziehfunktion) | 4F9 071 129 D<br>4F9 071 129 E<br>4L0 071 129 | <b>98,00</b><br><b>127,00</b><br><b>178,00</b> |
|                  | <b>Kajakhalter</b>  | zur Montage auf dem Grundträger, für Einerkajaks bis 25 kg   | 470 071 127                                   | <b>110,00</b>                                  |
|                  | <b>Fahrradhalter</b>  | zur Montage auf dem Grundträger, für ein Fahrrad   | 8E0 071 128 A                                 | <b>99,50</b>                                   |
| 16   17          | <b>Fahrradträger für die Anhängervorrichtung</b>                  | für maximal 2 Fahrräder<br>geeignet für Anhängervorrichtungen mit Stahlkugelstange<br>geeignet für Anhängervorrichtungen mit Aluminiumkugelstange                          | 4F9 071 105<br>8E0 071 105 B                  | <b>407,00</b><br><b>423,00</b>                 |
|                  | <b>Erweiterungssatz für 3. Fahrrad (ohne Abb.)</b>                | in Verbindung mit Fahrradträger für die Anhängervorrichtung 4F9 071 105 verwendbar   | 4F9 071 105 E                                 | <b>125,00</b>                                  |
|                  | <b>Anhängervorrichtung</b>  | abnehmbar, mit Kugelstange   | 8T0 092 155                                   | <b>449,00</b>                                  |
|                  | <b>Elektro-Einbausatz für die Anhängervorrichtung (ohne Abb.)</b> | 13-polig   | 8K0 055 204                                   | <b>289,00</b>                                  |
|                  | <b>Ski- und Gepäckbox 480 l</b>                                   | Fassungsvermögen: 480 l, zur Montage auf dem Grundträger   | 4L0 071 175                                   | <b>530,00</b>                                  |
|                  | <b>Ski- und Gepäckbox 450 l</b>                                   | Fassungsvermögen: 450 l, zur Montage auf dem Grundträger, beim Avant kann die Heckklappe nur eingeschränkt geöffnet werden   | 000 071 174 A                                 | <b>406,00</b>                                  |
|                  | <b>Gepäckkorb (ohne Abb.)</b>                                     | zur Montage auf dem Grundträger  | 4L0 071 205 666                               | <b>399,00</b>                                  |

# Preise Original Zubehör Audi A4

| Seite                | Artikel  | Bemerkungen   | Artikel-Nr.   | Euro   |
|----------------------|--|---|---|--|
| <b>Kommunikation</b> |  |   |   |  |
| 18   19              | <b>Navigations-CD/-DVD</b>   | je nach Navigationssystem als CD oder DVD erhältlich, Einzelheiten und Details erfahren Sie bei Ihrem Audi Partner  | diverse   | <b>auf Anfrage</b>   |
|                      | <b>Audi music interface</b>  | für den Anschluss mobiler MP3-Player (auch iPod) und anderer externer Musik- und Datenquellen, nur in Verbindung mit MMI  | diverse   | <b>366,00</b>  |
|                      | <b>Verbindungsleitungen für das Audi music interface</b> (ohne Abb.) | iPod-Adapterkabel<br>Klinkenstecker-Adapterkabel<br>USB-Adapterkabel<br>Mini-USB-Adapterkabel   | 4F0 051 510 E<br>4F0 051 510 F<br>4F0 051 510 G<br>4F0 051 510 H        | <b>36,50</b><br><b>30,50</b><br><b>30,50</b><br><b>30,50</b>                   |
|                      | <b>Nachrüst-Leitungssatz</b> (ohne Abb.)                             | für Fahrzeuge mit MMI/DVD-Navigation<br>für Fahrzeuge mit Radio concert oder symphony ab Produktionswoche 22/2008   | 4F0 051 592 A<br>8K0 051 592  | <b>99,00</b><br><b>40,00</b>   |
|                      | <b>Rear Seat Entertainment</b>                                       | für die Vorbereitung ab Werk<br>für 2 Systeme: Rear-Seat-Entertainment-Paket<br>für 1 System: Player-Paket<br>Player-Halterung  | 4L0 051 700 B<br>4L0 051 700<br>4L0 063 747 1AD                         | <b>1.130,00</b><br><b>399,00</b><br><b>190,00</b>                              |
|                      |  | für die Nachrüstlösung<br>für ein System: Tabletplayer<br>Halterungspaket inkl. Leitungssätzen<br>Kunststoffbuchsen-Paket (soul)<br>Kunststoffbuchsen-Paket (grau)<br>Kunststoffbuchsen-Paket (beige) | 4L0 051 700<br>auf Anfrage<br>auf Anfrage<br>auf Anfrage<br>auf Anfrage | <b>399,00</b><br><b>288,00</b><br><b>31,00</b><br><b>31,00</b><br><b>31,00</b> |
|                      | <b>Adapter mit SIM-Kartenzugang (SIM-Access)</b>                     | die Ergänzung zur werksseitig verbauten Freisprechanlage mit Bluetooth zum SIM-Access-fähigen Autotelefon, Einzelheiten zur Modellverwendung erfahren Sie bei Ihrem Audi Partner                      | 8P0 051 440   | <b>399,00</b>  |
|                      | <b>Handyadapter für die optionale Handylvorbereitung (Bluetooth)</b> | für viele gängige Handymodelle  | 8P0 051 435 XX <sup>4</sup>   | <b>ab 110,00</b>   |
|                      | <b>Telefonkonsole<sup>2</sup></b>                                    | zur Nachrüstung in Fahrzeugen ohne Mobiltelefonvorbereitung ab Werk, Farbe: schwarz, beledert   | 8F1 051 601   | <b>75,00</b>   |

# Preise Original Zubehör Audi A4

| Seite                     | Artikel  | Bemerkungen  | Artikel-Nr.                  | Euro                           |
|---------------------------|--|--|------------------------------|--------------------------------|
| <b>Familie</b>            |  |  |                              |                                |
| 20   21                   | <b>Kindersitz Huckepack G0 plus</b>                        | für Kinder bis 13 kg (ca. 18 Monate)                             | 00A 019 900 A                | <b>182,00</b>                  |
|                           | <b>Kindersitz Huckepack G1 ISOFIX DUO plus<sup>5</sup></b> | für Kinder von 9 bis 18 kg (ca. zwischen 8 Monaten und 4 Jahren) | 00A 019 909 B                | <b>303,00</b>                  |
|                           | <b>Kindersitz Huckepack G2/G3 (ohne Abb.)</b>              | für Kinder von 15 bis 36 kg (ca. zwischen 4 und 12 Jahren)       | 4L0 019 906                  | <b>240,00</b>                  |
| <b>Komfort und Schutz</b> |  |  |                              |                                |
| 22   23                   | <b>Fixierset</b>   | nur für den Avant  | 8K9 098 550                  | <b>199,00</b>                  |
|                           | <b>Trenngitter</b>   | nur für den Avant  | 8K9 017 221                  | <b>270,00</b>                  |
|                           | <b>Einparkhilfe</b>  | akustisch, für die Limousine<br>akustisch, für den Avant         | 8T0 054 630<br>8K0 054 630   | <b>280,00</b><br><b>280,00</b> |
|                           | <b>Gepäckraumwanne</b>                                     | nur für den Avant  | 8K9 061 170                  | <b>175,00</b>                  |
|                           | <b>Gepäckraumschale</b>                                    | für die Limousine<br>für den Avant                               | 8K5 061 180<br>8K9 061 180   | <b>63,00</b><br><b>63,00</b>   |
|                           | <b>Gepäckraumeinlage</b>                                   | für die Limousine<br>für den Avant                               | 8T0 061 160<br>8K9 061 160   | <b>40,00</b><br><b>40,00</b>   |
|                           | <b>Wendematte (ohne Abb.)</b>                              | für den Avant  | 8K9 862 559 FKZ <sup>6</sup> | <b>165,00</b>                  |

# Preise Original Zubehör Audi A4

| Seite                     | Artikel  | Bemerkungen  | Artikel-Nr.  | Euro  |
|---------------------------|--|--|--|---|
| <b>Komfort und Schutz</b> |  |  |  |   |
| 24   25                   | <b>Kleiderbügel</b>                            | zur Befestigung an der Rückenlehne des Vordersitzes  | 4L0 061 127  | <b>28,60</b>                                  |
|                           | <b>Ablagetasche</b>                            | zur Befestigung an der Rückenlehne des Vordersitzes  | 00A 087 000  | <b>61,00</b>                                  |
|                           | <b>LED-Akku-Power-Light</b>                    | einzelne, transportable Taschenlampe zum Anschluss an den Zigarettenanzünder oder die Power-Supply-Steckdose                 | 4F0 947 175  | <b>19,90</b>                                  |
|                           | <b>Gummifußmatten</b>                          | für vorn, mit A4 Schriftzug, 2er-Satz<br>für hinten, 2er-Satz  | 8K1 061 501 FKZ <sup>7</sup><br>8K0 061 511 FKZ <sup>7</sup>   | <b>40,00</b><br><b>30,00</b>                  |
|                           | <b>Textilfußmatten Premium</b>                 | für vorn, mit A4 Schriftzug, 2er-Satz<br>für hinten, 2er-Satz<br>für vorn und hinten, 4er-Satz                               | 8K1 061 275 MN0<br>8K0 061 276 MN0<br>8K1 061 270 MN0          | <b>74,00</b><br><b>44,00</b><br><b>109,00</b> |
|                           | <b>Textilfußmatten</b> (ohne Abb.)             | für vorn, 2er-Satz<br>für hinten, 2er-Satz   | 8K1 863 691 B FKZ <sup>8</sup><br>8K0 864 450 FKZ <sup>8</sup> | <b>58,00</b><br><b>36,00</b>                  |
|                           | <b>Ladekantenschutzfolie</b>                   | für die Limousine<br>für den Avant   | 8K5 061 197<br>8K9 061 197                                     | <b>42,00</b><br><b>42,00</b>                  |
|                           | <b>Schmutzfänger</b>                           | für die Limousine und den Avant, nicht in Verbindung mit S line Exterieurpaket, RS und S Modellen<br>für vorn,<br>für hinten | 8K0 075 111<br>8K0 075 101                                     | <b>47,50</b><br><b>47,50</b>                  |
|                           | <b>Warnweste</b>                               |  | 00A 093 062 C  | <b>5,30</b>                                   |
|                           | <b>Warndreieck</b>                             |  | 000 093 056 A  | <b>auf Anfrage</b>                            |
|                           | <b>Verbandtasche</b>                           | Inhalt entspricht den gesetzlichen Vorschriften  | 8D0 860 281 C  | <b>9,50</b>                                   |
|                           | <b>Lampensatz</b> (ohne Abb.)                  | Glühlampen- und Sicherungssatz zum Mitnehmen im Fahrzeug, für alle Modelle mit Halogenscheinwerfern                          | 000 998 204 B  | <b>23,50</b>                                  |
|                           | <b>Geschwindigkeitsregelanlage</b> (ohne Abb.) | Funktionalität und technische Ausstattung ist modellabhängig, Einzelheiten und Details erfahren Sie bei Ihrem Audi Partner   | diverse  | <b>auf Anfrage</b>                            |

# Preise Original Zubehör Audi A4

| Seite                     | Artikel   | Bemerkungen                                | Artikel-Nr.                        | Euro                       |
|---------------------------|---|--|------------------------------------|----------------------------|
| <b>Komfort und Schutz</b> |   |  |                                    |                            |
| 24   25                   | <b>Pflegemittel</b><br>(im Katalog abgebildet ist ein Auszug aus dem folgenden Sortiment) |  |                                    |                            |
|                           | <b>Antifrost -70 °C</b>   | Rundflasche 500 ml<br>Rundflasche 1.000 ml | 00A 096 319 001<br>00A 096 320 001 | <b>3,30</b><br><b>5,50</b> |
|                           | <b>Polymer-Wachs-Polish</b>   | Rundflasche 250 ml                         | 00A 096 317 A 001                  | <b>9,50</b>                |
|                           | <b>Aktivschaum-Reiniger</b>   | Aerosolflasche 300 ml                      | 00A 096 301 A 001                  | <b>10,50</b>               |
|                           | <b>Cockpit-Pflege</b>   | Aerosolflasche 300 ml                      | 00A 096 307 001                    | <b>7,40</b>                |
|                           | <b>Enteiser</b>   | Aerosolflasche 500 ml                      | 00A 096 322 A 001                  | <b>7,50</b>                |
|                           | <b>Felgenreiniger-Gel</b>   | Sprayflasche 500 ml                        | 00A 096 304 A 001                  | <b>12,90</b>               |
|                           | <b>Insekten-Entferner</b>   | Aerosolflasche 300 ml                      | 00A 096 300 A 001                  | <b>7,40</b>                |
|                           | <b>Stoff-Imprägnierung</b>  | Aerosolflasche 300 ml                      | 00A 096 308 A 001                  | <b>13,70</b>               |
|                           | <b>Kunststoff-Tiefenpflege</b>  | Rundflasche 250 ml                         | 00A 096 314 001                    | <b>8,60</b>                |
|                           | <b>Kunststoff-Reiniger</b>  | Sprayflasche 500 ml                        | 00A 096 302 001                    | <b>9,00</b>                |
|                           | <b>Wachs-Shampoo</b>  | Rundflasche 250 ml                         | 00A 096 315 A 001                  | <b>7,40</b>                |
|                           | <b>Scheibenreiniger-Konzentrat 1:200</b>  | Rundflasche 50 ml                          | 00A 096 324 001                    | <b>3,10</b>                |
|                           | <b>Glaspolitur</b>  | Rundflasche 50 ml                          | 00A 096 329 001                    | <b>3,80</b>                |

# Preise Original Zubehör Audi A4

| Seite                     | Artikel                      | Bemerkungen  | Artikel-Nr.       | Euro         |
|---------------------------|------------------------------|--|-------------------|--------------|
| <b>Komfort und Schutz</b> |                              |  |                   |              |
| 24   25                   | <b>Pflegemittel</b>          |  |                   |              |
|                           | <b>Lederpflege</b>           | Rundflasche 250 ml   | 00A 096 306 A 001 | <b>9,90</b>  |
|                           | <b>Microfaser-Poliertuch</b> |  | 00A 096 325 001   | <b>5,80</b>  |
|                           | <b>Felgenreiniger-Set</b>    | Felgenreiniger-Gel 500 ml<br>Polymer-Wachs-Polish 250 ml<br>Bürste   | 00A 096 327       | <b>27,00</b> |
|                           | <b>Lederpflege-Set</b>       | Reiniger für Leder 150 ml<br>Pflegecreme 150 ml<br>Schwamm<br>Vliestuch weiß   | 00A 096 372 017   | <b>25,00</b> |
|                           | <b>Pflegemitteltasche</b>    | Aktivschaum-Reiniger 300 ml<br>Insekten-Entferner 300 ml<br>Antifrost 500 ml<br>Kunststoff-Tiefenpflege 250 ml<br>Polymer-Wachs-Polish 250 ml<br>Wachs-Shampoo 250 ml<br>Scheibenreiniger-Konzentrat 1:200 50 ml<br>Glaspolitur 50 ml<br>Microfasertuch grau<br>Microfasertuch weiß<br>Insektenschwamm<br>Schwamm (normal) | 4L0 096 353       | <b>55,00</b> |
|                           | <b>Winter Autopflege Set</b> | Enteiser 500 ml<br>Antifrost 500 ml<br>Glaspolitur 50 ml<br>Antibeschlagentuch<br>Eiskratzer   | 4L0 096 352 001   | <b>17,90</b> |

Die angegebenen Preise verstehen sich zzgl. Montagekosten und sind unverbindliche Preisempfehlungen inkl. Mehrwertsteuer. Die erforderlichen Einbauezeiten erfahren Sie bei Ihrem Audi Partner. Gültig ab 26.05.2008. Änderungen vorbehalten.

- <sup>1</sup> Ein Verbau von 19-Zoll-Rädern ist nur in Verbindung mit dem Serienfahrwerk (1BA) oder dem Sportfahrwerk (1BE) möglich.
- <sup>2</sup> Über den genauen Einsatztermin informieren Sie sich bitte bei Ihrem Audi Partner.
- <sup>3</sup> Für einige Positionen fallen zusätzliche Lackierkosten an.
- <sup>4</sup> XX = handyspezifischer Index. Da das Sortiment laufend erweitert wird, fragen Sie bitte Ihren Audi Partner oder beachten Sie die Informationen auf der Audi Homepage unter [www.audi.de/telefon](http://www.audi.de/telefon).
- <sup>5</sup> Kann bei allen Fahrzeugen mit ISOFIX-Befestigung verankert werden.
- <sup>6</sup> Farbkennzeichen (FKZ) Wendematte: quarzgrau = 4DP, korianderbeige = 5CS, soul = 9AM.
- <sup>7</sup> Farbkennzeichen (FKZ) Gummifußmatten: schwarz = 041, grau = 528.
- <sup>8</sup> Farbkennzeichen (FKZ) Textilfußmatten: soul/silber = XGV, soul/alabasterweiß = ZDN, quarzgrau = 4DP, korianderbeige = 5CS, soul = 9AM.



Vorsprung durch Technik [www.audi.de](http://www.audi.de)

## **Audi Zubehör: 100% Audi.**

**Die Angaben über Lieferumfang, Aussehen, Leistungen, Maße und Gewichte der Zubehörartikel entsprechen den zum Zeitpunkt der Drucklegung vorhandenen Kenntnissen. Abweichungen in Farbe und Form von den Abbildungen, Irrtümer und Druckfehler bleiben vorbehalten. Die Angaben basieren auf den Merkmalen des deutschen Markts. Änderungen sind vorbehalten. Nachdruck, auch auszugsweise, nur mit schriftlicher Genehmigung der AUDI AG.**

**Das Papier wurde aus chlorfrei gebleichtem Zellstoff hergestellt.**

**AUDI AG  
85045 Ingolstadt  
[www.audi.de](http://www.audi.de)  
Gültig ab 26.05.2008**

**Printed in Germany  
892/5212.46.00**

