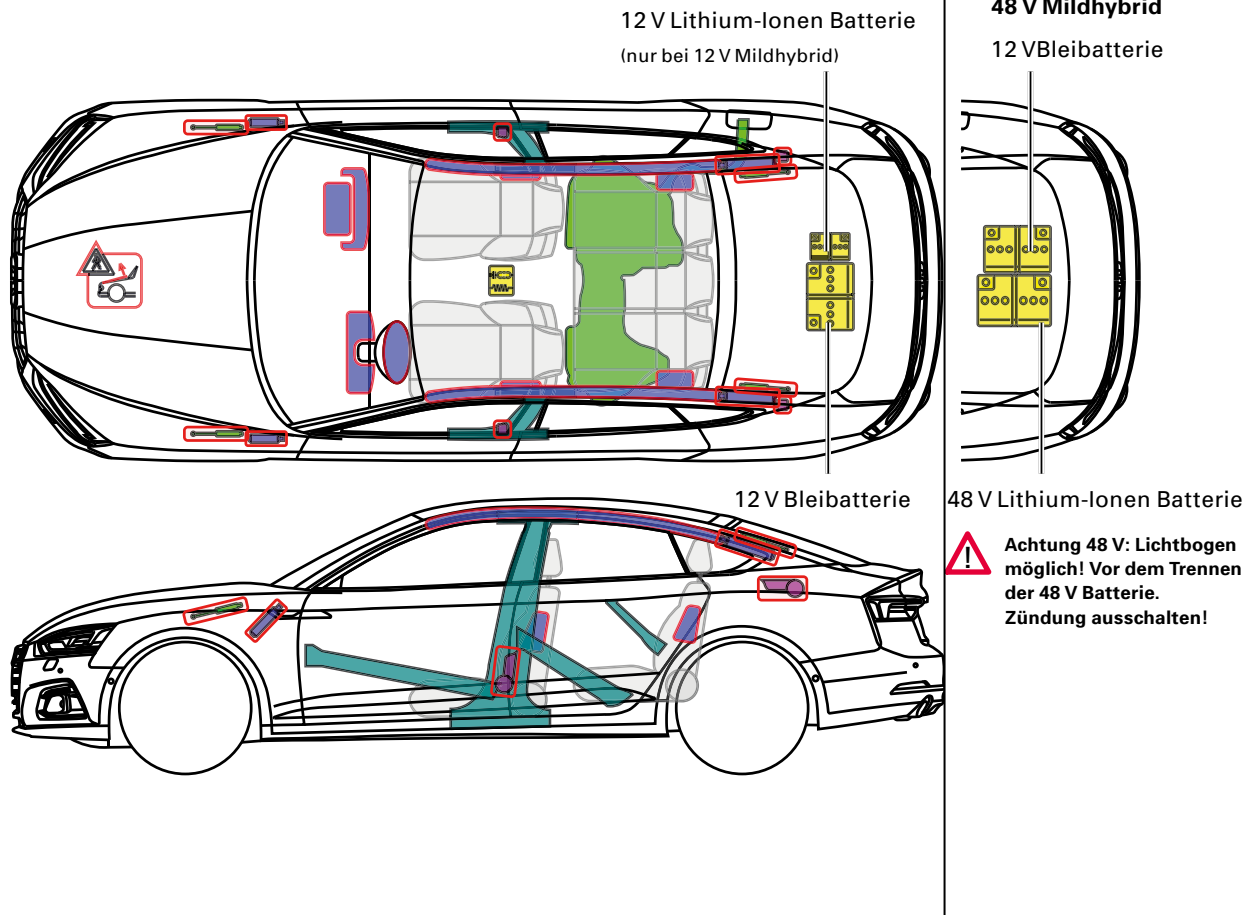




▶ Audi A5 / S5 / RS5 Sportback

ab 2016



Legende

	Airbag		Karosserie-verstärkung		Steuergerät		Fußgänger-Schutz-system
	Gas-generator		Überroll-schutz		12 V / 48 V Batterie		
	Gurt-straffer		Gasdruck-dämpfer		Kraftstoff-tank		





▶ Audi A5 Sportback 12 V Mildhybrid

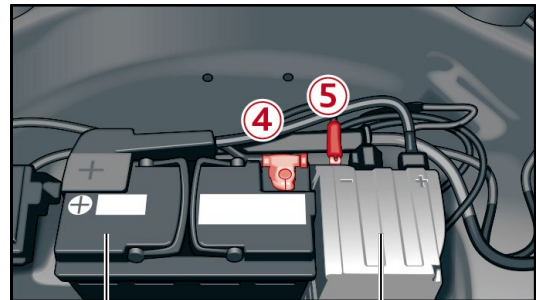
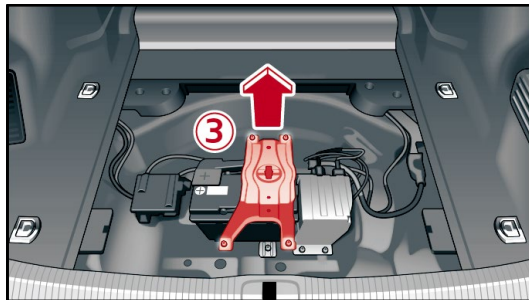
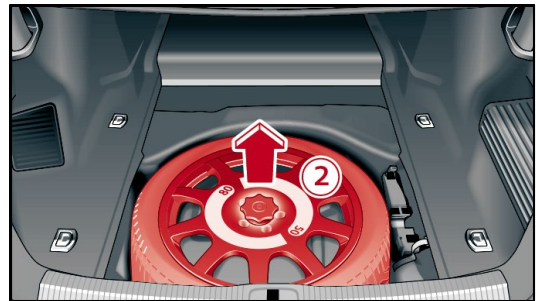
ab 2016

12 V Bleibatterie und 12 V Lithium-Ionen Batterie

 Bei Unfällen mit Airbagauslösung wird die 12 V Lithium-Ionen Batterie automatisch deaktiviert.

Für alle weiteren Fälle ist zur Deaktivierung des Bordnetzes neben der 12 V Bleibatterie auch die 12 V Lithium-Ionen Batterie abzuklemmen. Hierfür gilt:

1. Ladeboden im Kofferraum herausnehmen
2. Reserverad bzw. Bordwerkzeug entfernen (abhängig von Variante)
3. Haltestrebe Batterie entfernen
4. Verschraubung Minus-Pol 12 V Bleibatterie lösen
5. Verschraubung Minus-Pol 12 V Lithium-Ionen Batterie lösen



12 V Bleibatterie


12 V Lithium-Ionen Batterie



▶ Audi A5 / S5 Sportback 48 V Mildhybrid

ab 2020

12 V Bleibatterie und 48 V Lithium-Ionen Batterie

 Bei Unfällen mit Airbagauslösung wird das 48 V-Bordnetz automatisch deaktiviert.

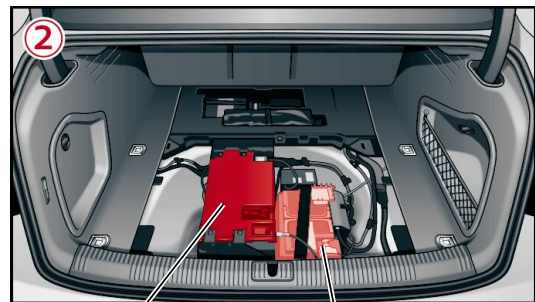
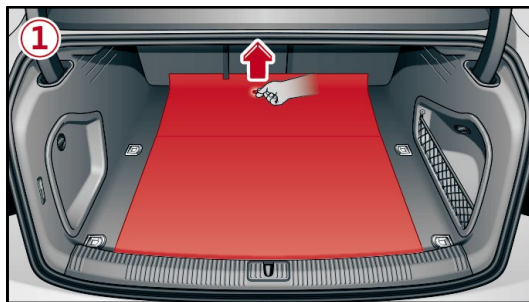
Für alle weiteren Fälle ist zur Deaktivierung des Bordnetzes neben der 12 V Bleibatterie auch die 48 V Lithium-Ionen Batterie abzuklemmen. Hierfür gilt:

 **ACHTUNG! Lichtbogengefahr bei 48 V**

 **Vor dem Trennen der 48 V Batterie Zündung ausschalten!**

Um das Risiko eines Lichtbogens zu minimieren, wird beim Abklemmen der Batterien folgendes Vorgehen empfohlen

1. Ladeboden im Kofferraum herausnehmen
2. Batterien lokalisieren
3. Verschraubung Minus-Pol 12 V Bleibatterie lösen
4. Kommunikationsstecker 48 V Lithium-Ionen Batterie abziehen
5. Verschraubung Minus-Pol 48 V Lithium-Ionen Batterie lösen



48 V Lithium-Ionen Batterie

12 V Bleibatterie

