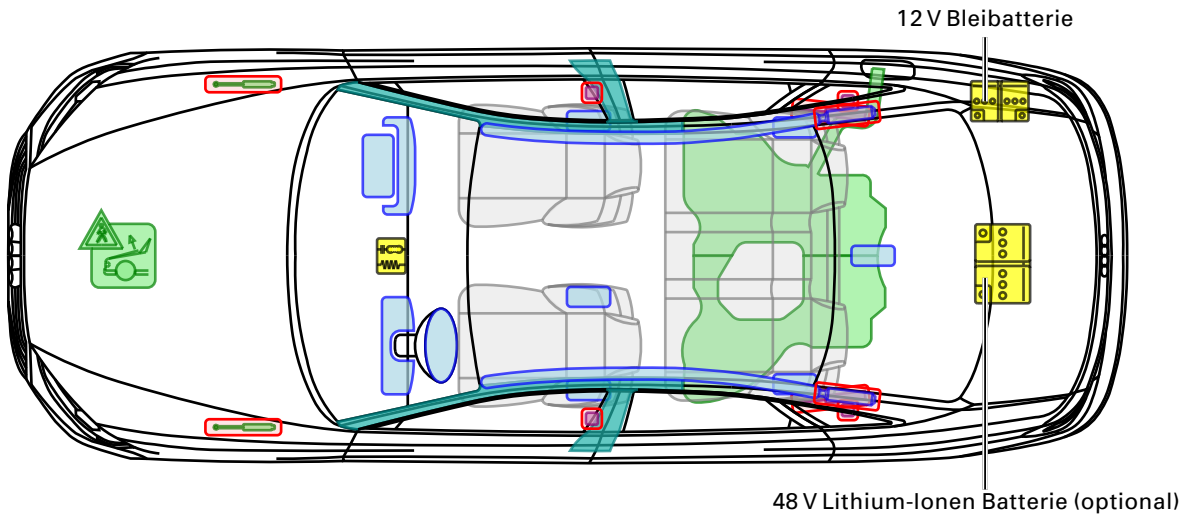


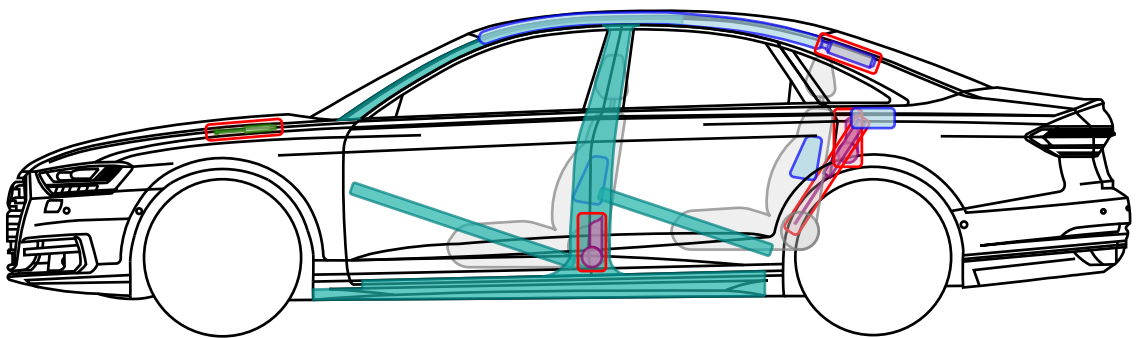


▶ Audi A8 / S8

ab 2017



⚠ Achtung 48 V: Lichtbogen möglich!
Vor dem Trennen der 48 V Batterie
Zündung ausschalten!



Legende

	Airbag		Karosserieverstärkung		Steuergerät		Fußgängerschutzsystem
	Gas-generator		Überrollschutz		12V- bzw. 48V-Batterie		
	Gurtstraffer		Gasdruckdämpfer		Kraftstofftank		



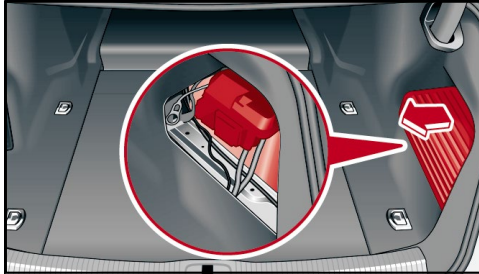


▶ Audi A8 / S8

ab 2017

12 V Bleibatterie

- Batterieabdeckung entfernen
- Minus-Pol der 12 V Bleibatterie trennen



48 V Lithium-Ionen Batterie

⚠ Bei Unfällen mit Airbagauslösung wird das 48 V Bordnetz automatisch deaktiviert.

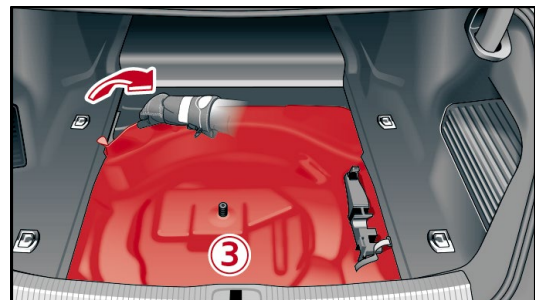
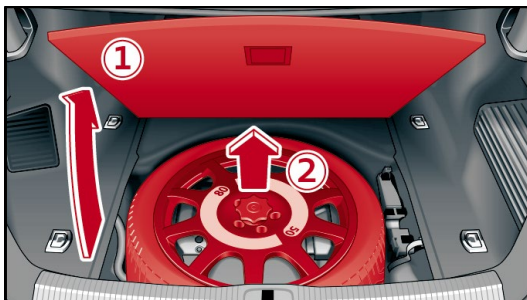
Für alle weiteren Fälle ist zur Deaktivierung des Bordnetzes neben der 12 V Bleibatterie auch die 48 V Lithium-Ionen Batterie abzuklemmen. Hierfür gilt:

⚠ ACHTUNG! Lichtbogengefahr bei 48 V

⚠ Vor dem Trennen der 48 V Lithium-Ionen Batterie Zündung ausschalten!

Um das Risiko eines Lichtbogens zu minimieren, wird beim Abklemmen der Batterien folgendes Vorgehen empfohlen:

1. Ladeboden im Kofferraum herausnehmen
2. Reserverad und Bordwerkzeug entfernen
3. Auskleidung Reserveradmulde wie gekennzeichnet abziehen



4. Plastikabdeckung 48V-Lithium-Ionen Batterie entfernen, dazu die drei Plastikstifte mit Schraubendreher entfernen
5. Kommunikationsstecker abziehen
6. Rechte Polkappe entfernen und Verschraubung Minus-Pol (braun/lila Kabel) lösen.

