



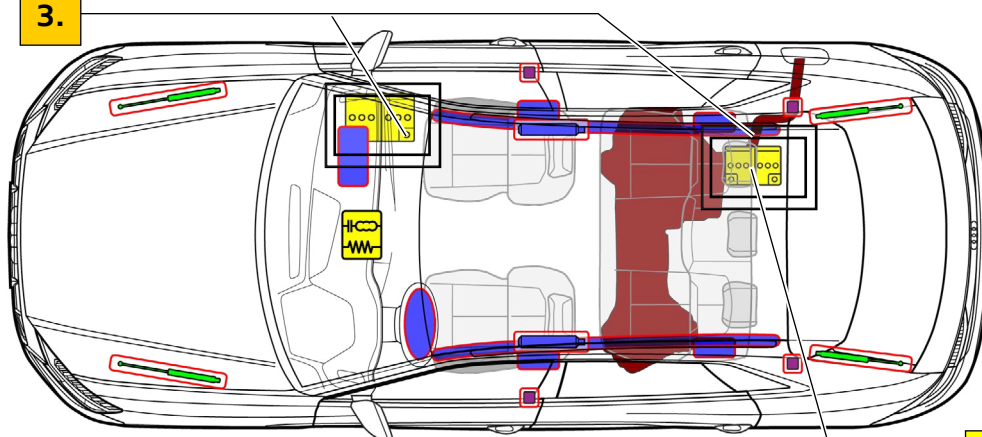
Audi Q8 / SQ8 / RSQ8

SUV, nuo 2023

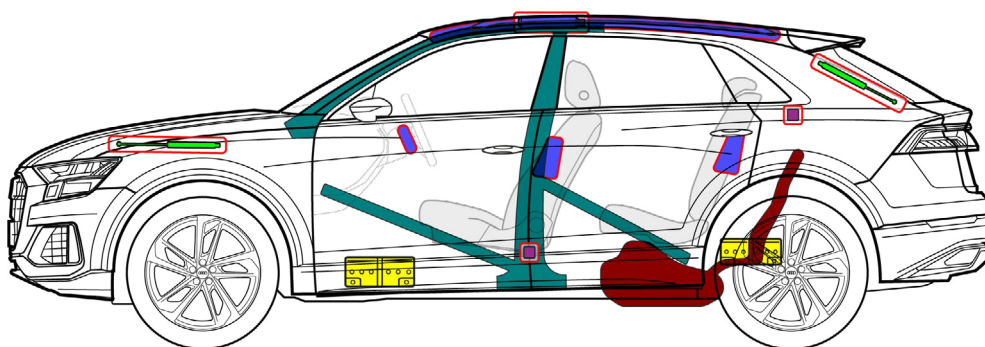
5 durų automobilis, 5 sėdynės



3.



48 V LI ION
(pasirinktinai)



	Oro pagalvė		Dujų generatorius		Diržo įtempiklis		SRS valdymo prietaisas		Aktyvioji pėsčiųjų apsaugos sistema
	Dujinė spyruoklė arba įtempta spyruoklė		Ypač tvirtos zonos		Ypatingas atidumas		Žemos įtampos akumuliatorius		Benzino arba dyzelino degalų rezervuaras



Audi Q8 / SQ8 / RSQ8

SUV, nuo 2023

5 durų automobilis, 5 sėdynės

1. Identifikavimas / atpažinimas

Užrašas
Audi Q8 / SQ8 / RSQ8



Q8
Užrašas
(užrašų gali būti atsisakoma)

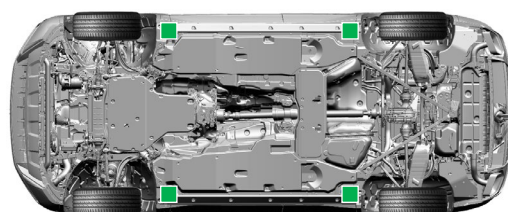
2. Fiksavimas / stabilizavimas / kėlimas

Automobilio imobilizavimas

Paspauskite parkavimo mygtuką „P“ ir įjunkite stovėjimo stabdį.



Kėlimo taškai



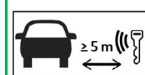
Tinkami kėlimo taškai

3. Tiesioginių pavojų pašalinimas / saugumo taisyklės

Degimo išjungimas



Paspauskite „Start-Engine-Stop“ mygtuką vidurinėje konsolėje, nenuspausdami darbo stabdžio pedalo.

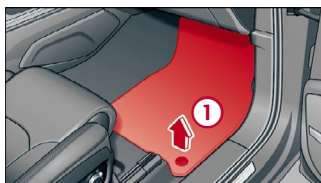


Pašalinkite valdymo radijo bangomis raktą, rakto kortelę ir/arba taikomąją programą išmaniajam telefonui pagal galimybes toliau nei 5 m nuo automobilio.

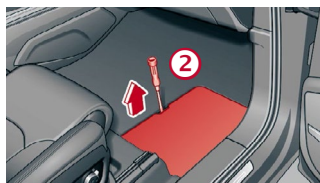
12 voltų akumulatoriaus atjungimas



Kojų srityje dešinėje automobilio pusėje



1. Pašalinkite arba pakelkite kilimėlius, kilimą.



2. Nukelkite akumulatoriaus dangtelį.



3. Iš pradžių atjunkite automobilio tinklo akumulatoriaus neigiamąjį polių (-), tuomet teigiamąjį polių (+).



Audi Q8 / SQ8 / RSQ8

SUV, nuo 2023

5 durų automobilis, 5 sėdynės

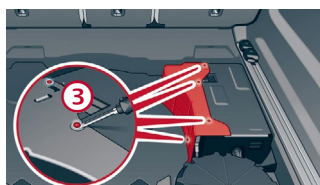
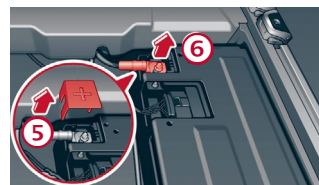
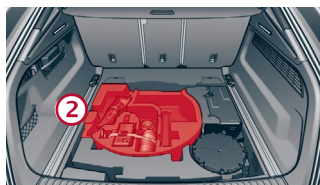
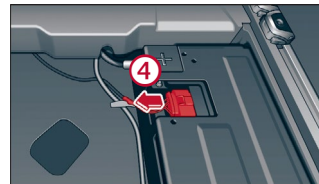
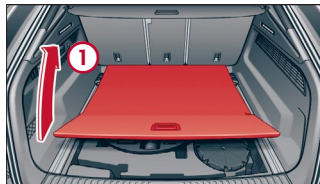
48 voltų akumuliatoriaus atjungimas

Eismo įvykių su oro pagalvių suveikimu metu 48 voltų automobilio tinklas automatiškai deaktyvuojamas po oro pagalvių suveikimo atpažinimo.

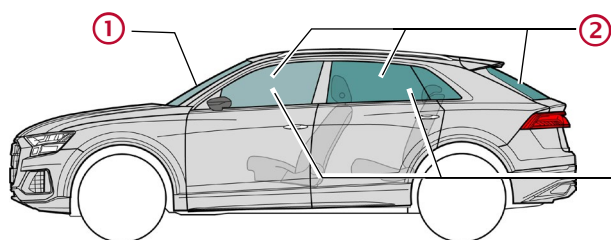
Visais kitais atvejais 48 voltų automobilio tinklas gali būti deaktyvuojamas šitaip:



1. Išimkite pakrovimo grindis bagažo skyriuje
2. Pašalinkite atsarginį ratą arba automobilio įrankius (priklausomai nuo varianto)
3. Pašalinkite 48 voltų ličio jonų akumuliatoriaus dangtelį, tuo tikslu atsuktuvu pašalinkite 4 kaiščius
4. Nutraukite komunikacijos kištuką
5. Pašalinkite poliaus dangtelį
6. Atjunkite neigiamojo poliaus srieginę jungtį (rudos ir violetinės spalvų kabelis)



4. Prieiga prie automobilyje esančių žmonių



Stiklo tipai:

- 1 Saugus daugiasluoksnis stiklas
- 2 Saugus vienasluoksnis stiklas
- 3 Šoniniai stiklai pasirinktinai iš saugaus daugiasluoksnio stiklo

5. Sukaupta energija / skysčiai / dujos / kietosios medžiagos



Benzinas arba dyzelinas
maks. 90 l



12 V

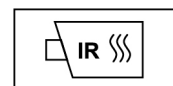


48 V
Ličio jonai

6. Gaisro atveju



**Ličio jonų akumuliatoriai gali užsidegti patys arba iš naujo užsidegti po gaisro užgesinimo!
Nešiokite atitinkamas apsaugines priemones!**





Audi Q8 / SQ8 / RSQ8

SUV, nuo 2023

5 durų automobilis, 5 sėdynės

7. Po vandeniui

Ištraukę, leiskite ištekėti vandeniui ir atjunkite akumuliatorių (akumulatorius) (žr. 3 skyrių). Nešiokite atitinkamas apsaugines priemones!

8. Vilkimas / transportavimas / sandėliavimas



Ličio jonų akumulatoriai gali užsidegti patys arba iš naujo užsidegti po gaisro užgesinimo!
Nešiokite atitinkamas apsaugines priemones!



9. Svarbi papildoma informacija

Išsamesnė informacija Audi gelbėjimo žinyne adresu www.audi.com/rescue

10. Naudojamų piktogramų paaiškinimas

							
Degus	Ėsdinantis, dirginantis odą	Pavojingas sveikatai	Pavojingas aplinkai	Benzininis automobilis	Dyzelinis automobilis	Gesinti vandeniu	Pašalinti išmanųjį raktą
							
Atrakinti bagažo skyrių							