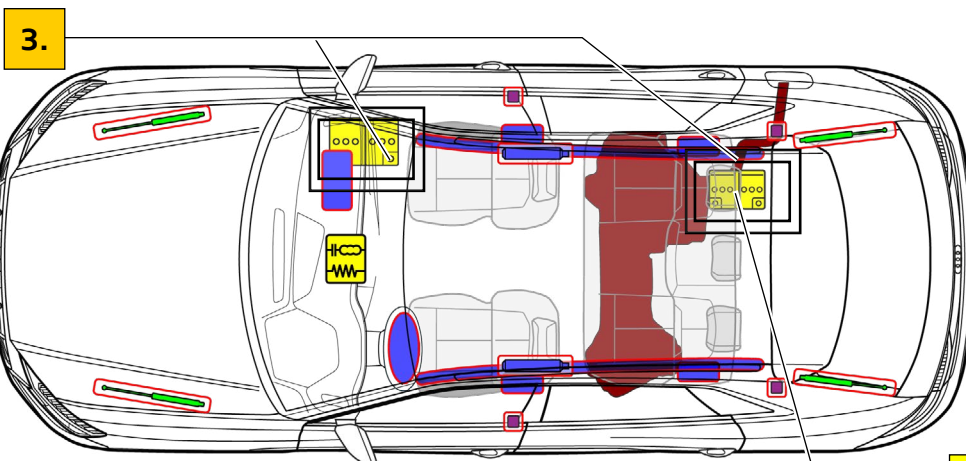




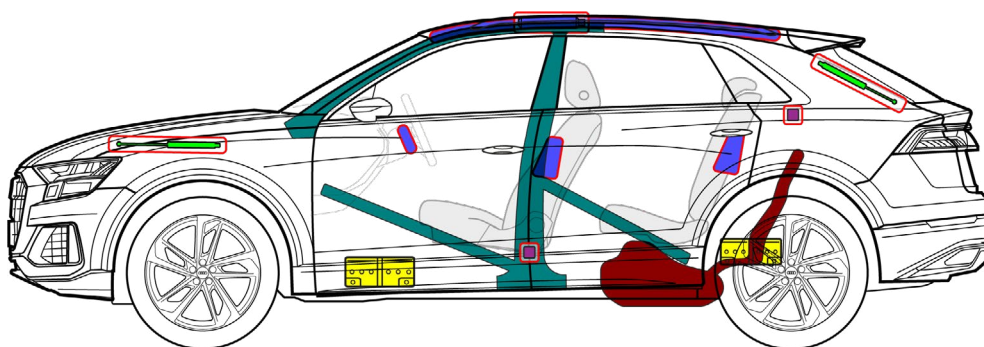
Audi Q8 / SQ8 / RSQ8

SUV, dal 2023

a 5 porte, a 5 posti



48 V LI ION (optional)



	Airbag		Generatore di gas		Pretensionatore		SRS Centralina		Sistema di protezione dei pedoni attivo
	Molla a gas / molla in tensione		Settori ad alta resistenza		Particolare attenzione		Batteria a basso voltaggio		Serbatoio del carburante (benzina o gasolio)



Audi Q8 / SQ8 / RSQ8

SUV, dal 2023

a 5 porte, a 5 posti

1. Identificazione / riconoscimento

Scritta
Audi Q8 / SQ8 / RSQ8



Q8
Scritta
(Le scritte sono deselezionabili)

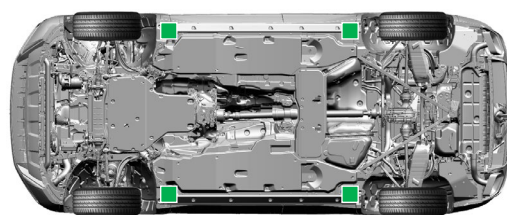
2. Fissaggio / stabilizzazione / sollevamento

Immobilizzare il veicolo

Premere il tasto di parcheggio "P" e azionare il freno di stazionamento.



Punti di sollevamento



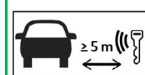
Punti di sollevamento
adatti

3. Eliminazione dei pericoli diretti / norme di sicurezza

Spegnere il quadro strumenti.



Premere il tasto "Start-Engine-Stop" nella console centrale senza schiacciare il freno a pedale.



Allontanare la chiave di accensione, la key card e/o l'app dello smartphone possibilmente a più di 5 m di distanza dal veicolo.

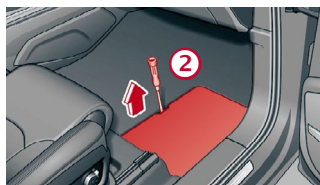
Scollegamento della batteria a 12 volt



Nel vano piedi, lato destro del veicolo



1. Rimuovere o sollevare i tappetini e la moquette.



2. Sollevare la copertura della batteria.



3. Staccare prima il polo negativo (-), poi il polo positivo (+) della batteria della rete di bordo.



Audi Q8 / SQ8 / RSQ8

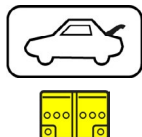
SUV, dal 2023

a 5 porte, a 5 posti

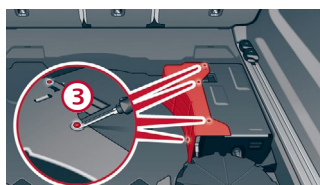
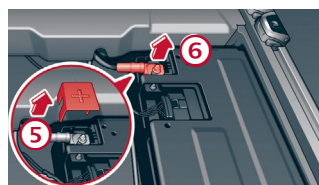
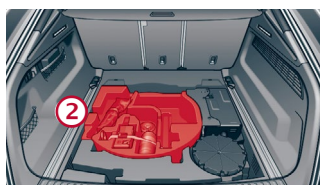
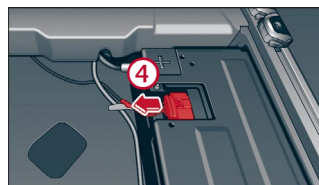
Scollegamento della batteria a 48 volt

In caso di incidenti con attivazione dell'airbag, la rete di bordo a 48 volt si disattiva automaticamente non appena rileva l'avvenuta attivazione dell'airbag.

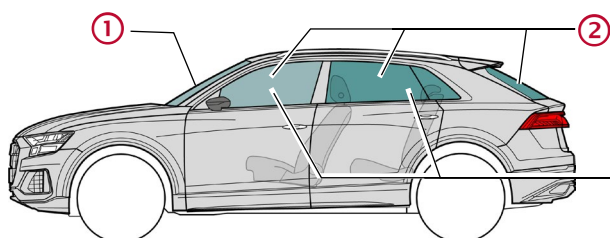
Per tutti gli altri casi la rete di bordo a 48 volt può essere disattivata come segue:



1. Estrarre il fondo dal bagagliaio
2. Rimuovere la ruota di scorta o gli attrezzi di bordo (a seconda della versione)
3. Rimuovere la copertura della batteria a 48 V agli ioni di litio togliendo i 4 perni con il cacciavite
4. Staccare il connettore del sistema di comunicazione
5. Rimuovere il cappuccio del polo della batteria
6. Allentare il collegamento a vite del polo negativo (cavo marrone/viola)



4. Accesso per gli occupanti



Tipi di vetro:

- ① Vetro di sicurezza laminato
- ② Vetro di sicurezza temperato
- ③ Vetri laterali optional
Vetro di sicurezza laminato

5. Energia/liquidi/materie solide/gas accumulati



Benzina o gasolio
max. 90 l



12 V

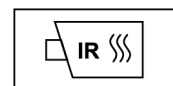


48 V
Aglioni di litio

6. In caso di incendio



**Le batterie agli ioni di litio possono auto-accendersi o riaccendersi anche dopo aver domato un incendio!
Indossare un equipaggiamento di protezione adatto!**





Audi Q8 / SQ8 / RSQ8

SUV, dal 2023

a 5 porte, a 5 posti

7. Sott'acqua

Una volta recuperato il veicolo, lasciar defluire l'acqua e scollegare la/e batteria/e (si veda il capitolo 3). Indossare un equipaggiamento di protezione adatto!

8. Traino / trasporto / conservazione



Le batterie agli ioni di litio possono auto-accendersi o riaccendersi dopo lo spegnimento di un incendio!
Indossare un equipaggiamento di protezione adatto!



9. Altre informazioni importanti

Per maggiori informazioni si veda il manuale Audi per gli operatori dei mezzi di soccorso all'indirizzo www.audi.com/rescue

10. Spiegazione dei pittogrammi usati

Infiammabile	Corrosivo, irritante	Pericoloso per la salute	Nocivo per l'ambiente	Veicolo a benzina	Veicolo diesel	Spegnere con abbondante acqua	Rimuovere la smart key
Sbloccare il bagagliaio							