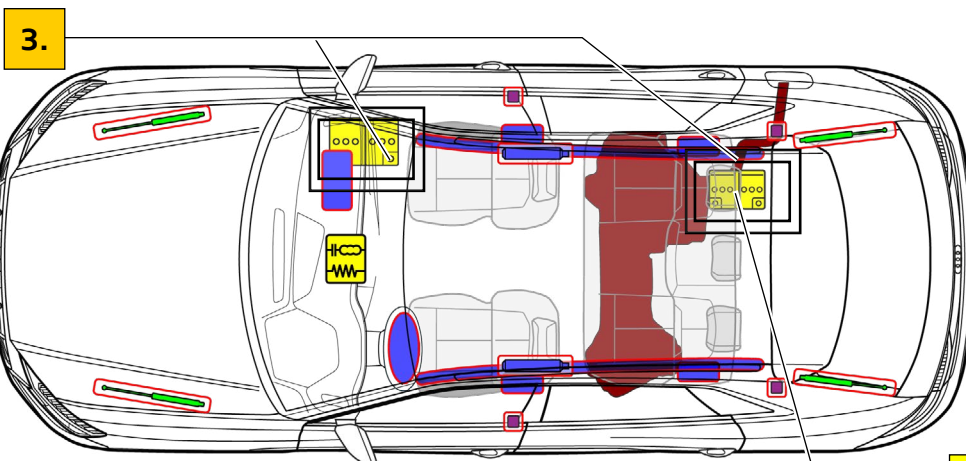




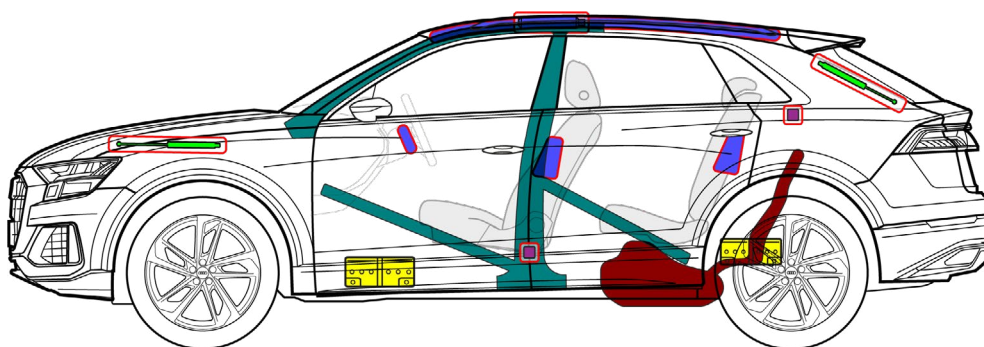
# Audi Q8 / SQ8 / RSQ8

SUV, od 2023 r.

5-drzwiowy, 5 siedzeń



**48 V LI ION**  
(opcjonalnie)



	Poduszka powietrzna		Zasobnik gazu do napetnienia		Napinacz pasa bezpieczeństwa		Jednostka sterująca SRS		Aktywny system ochrony pieszych
	Amortyzator gazowy / sprężyna z naprężeniem wstępnym		Strefa wysokiej wytrzymałości		Szczególna uwaga		Akumulator niskiego napięcia		Zbiornik benzyny lub oleju napędowego



# Audi Q8 / SQ8 / RSQ8

SUV, od 2023 r.

5-drzwiowy, 5 siedzeń

## 1. Identyfikacja / rozpoznanie

Napis  
Audi Q8 / SQ8 / RSQ8



Q8  
Napis  
(napisy można odznaczyć)

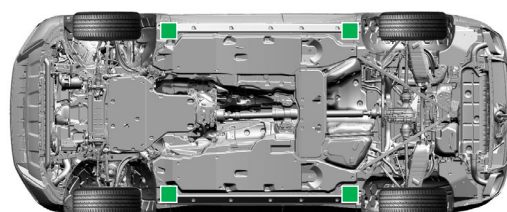
## 2. Unieruchomienie / stabilizacja / podnoszenie

### Unieruchomienie pojazdu

Nacisnąć przycisk parkowania „P” i zaciągnąć hamulec ręczny.



### Punkty podnoszenia



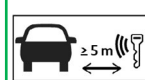
■ odpowiednie punkty podnoszenia

## 3. Likwidacja bezpośredniego zagrożenia / wymogi bezpieczeństwa

### Wyłączenie zapłonu



Nacisnąć przycisk „Start-Engine-Stop” w konsoli środkowej bez naciskania pedału hamulca.



Kluczyk z pilotem, kartę kluczyk i/lub aplikację na smartfona należy w miarę możliwości oddalić od pojazdu na odległość większą niż 5 m.

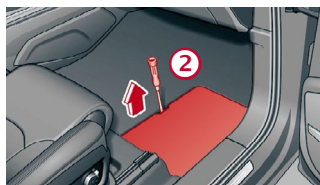
### Odcłaczenie akumulatora 12 V



We przestrzeni na nogi po prawej stronie pojazdu



1. Wyjąć lub podnieść matę i dywanik.



2. Podnieść osłonę akumulatora.



3. Najpierw odłączyć biegun ujemny (-), następnie biegun dodatni (+) akumulatora instalacji elektrycznej pojazdu.



# Audi Q8 / SQ8 / RSQ8

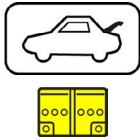
SUV, od 2023 r.

5-drzwiowy, 5 siedzeń

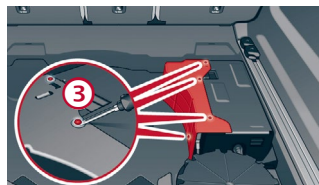
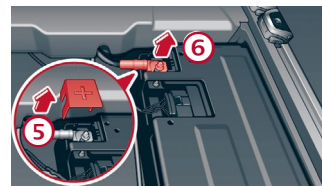
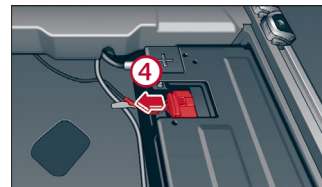
## Odlączenie akumulatora 48 V

**W przypadku wypadków z zadziałaniem poduszki powietrznej instalacja elektryczna 48 V jest automatycznie dezaktywowana po wykryciu zadziałania poduszki powietrznej.**

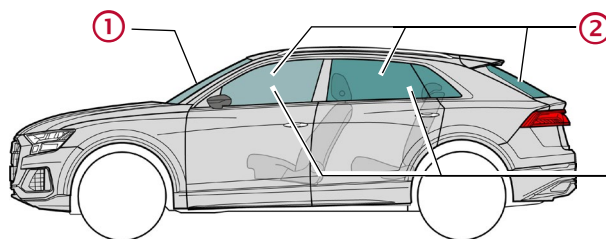
We wszystkich innych przypadkach instalację elektryczną 48 V można dezaktywować w następujący sposób:



1. Wyjąć podłogę w bagażniku.
2. Wyjąć koło zapasowe lub narzędzia samochodowe (w zależności od wariantu).
3. Wyjąć pokrywę akumulatora litowo-jonowego 48 V, wyjmując 4 trzpienie śrubokrętem.
4. Odlączyć wtyczkę komunikacyjną.
5. Zdjąć osłonę bieguna.
6. Poluzować złącze śrubowe bieguna ujemnego (kabel brązowy/fioletowy).



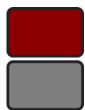
## 4. Dostęp do pasażerów



### Rodzaje szkła:

- ① Szkło bezpieczne laminowane
- ② Szkło bezpieczne hartowane
- ③ Boczne szyby opcjonalne szkło bezpieczne laminowane

## 5. Źródła energii / ciecze / gazy / ciała stałe



Benzyna lub olej napędowy  
maks. 90 l



12 V

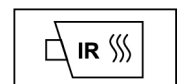


48 V  
Litowo-jonowy

## 6. Postępowanie na wypadek pożaru



**Akumulatory litowo-jonowe mogą ulec samozapłonowi lub ponownemu zapłonowi po ugaszeniu pożaru!  
Stosować odpowiednie środki ochrony!**





# Audi Q8 / SQ8 / RSQ8

SUV, od 2023 r.

5-drzwiowy, 5 siedzeń

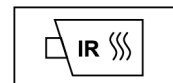
## 7. Postępowanie na wypadek zanurzenia w wodzie

Po wydobyciu spuścić wodę i odłączyć akumulator(y) (patrz rozdział 3). Stosować odpowiednie środki ochrony!

## 8. Holowanie / transport / przechowywanie



Akumulatory litowo-jonowe mogą ulec samozapłonowi lub ponownemu zapłonowi po ugaszeniu pożaru! Stosować odpowiednie środki ochrony!



## 9. Dodatkowe istotne informacje

Więcej informacji można znaleźć w instrukcji ratowniczej Audi pod adresem [www.audi.com/rescue](http://www.audi.com/rescue)

## 10. Objaśnienie użytych piktogramów

Materiał łatwopalny	Działanie żrące, działanie drażniące na skórę	Niebezpieczne dla zdrowia ludzkiego	Zagrożenie dla środowiska	Pojazd z silnikiem benzynowym	Pojazd z silnikiem wysokoprężnym	Użycie wody do gaszenia ognia	Oddalenie inteligentnego kluczyka
Odblokowanie pokrywy bagażnika							