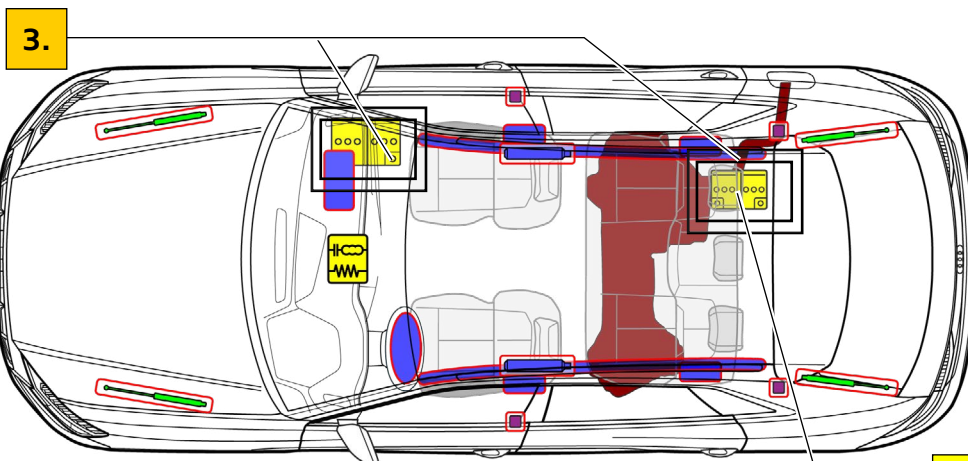




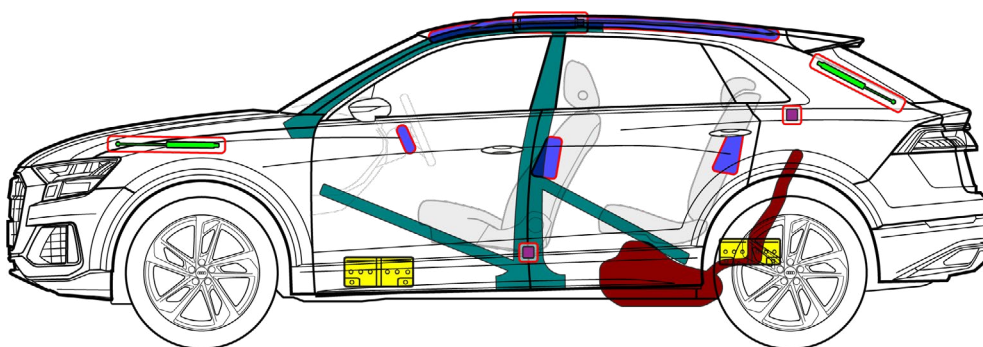
# Audi Q8 / SQ8 / RSQ8

SUV, a partir de 2023

5 portas, 5 lugares



48 V íões de lítio (opcional)



	Airbag		Gerador de gás		Pré-tensor do cinto de segurança		Unidade de comando SRS		Sistema de proteção ativa de peões
	Amortecedor a gás/mola pré-carregada		Zonas de alta resistência		Atenção especial		Bateria de baixa tensão		Depósito de combustível ou gasóleo



# Audi Q8 / SQ8 / RSQ8

SUV, a partir de 2023

5 portas, 5 lugares

## 1. Identificação/reconhecimento

Inscrição

Audi Q8 / SQ8 / RSQ8



Q8

Inscrição

(as inscrições são opcionais)

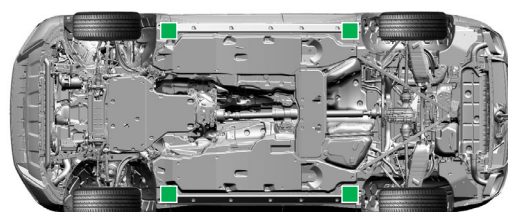
## 2. Imobilização/estabilização/levantamento

Imobilizar o veículo

Premir o botão de estacionamento "P" e acionar o travão de mão.



Pontos de elevação



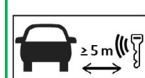
Pontos de elevação apropriados

## 3. Neutralização dos principais perigos/regras de segurança

Desligar a ignição



Premir o botão Start-Stop na consola central, sem acionar o pedal do travão.



Se possível, afastar a chave com comando, o cartão-chave e/ou a aplicação para smartphone mais de 5 m do veículo.

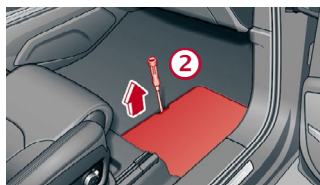
Desligar a bateria de 12 V



Na zona dos pés, lado direito do veículo



1. Retirar ou levantar os tapetes e a alcatifa.



2. Levantar a cobertura da bateria.



3. Desligar primeiro o polo negativo (-) e só depois o polo positivo (+) da bateria do sistema elétrico do veículo.



# Audi Q8 / SQ8 / RSQ8

## SUV, a partir de 2023

5 portas, 5 lugares

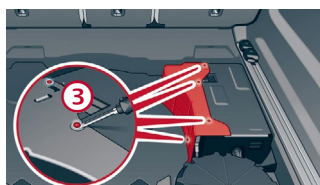
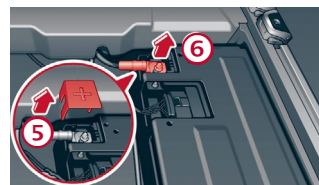
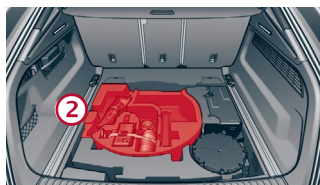
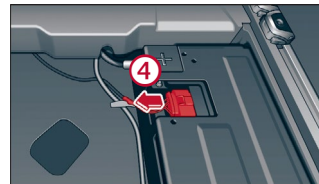
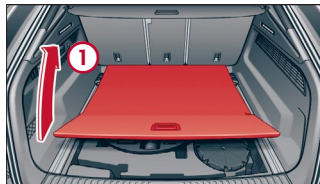
### Desligar a bateria de 48 V

**Em caso de acidente com disparo do airbag, a rede de bordo de 48 V é automaticamente desativada assim que a detonação do airbag é detetada.**

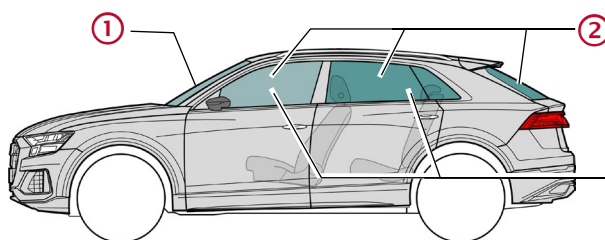
Em todos os outros casos, a rede de bordo de 48 V pode ser desativada da seguinte forma:



1. Retirar o piso de carga da bagageira
2. Retirar a roda sobresselente ou a ferramenta de bordo (consoante a variante)
3. Retirar a cobertura da bateria de iões de lítio de 48 V, removendo os 4 pinos com uma chave de fendas.
4. Retirar a ficha de comunicação
5. Retirar a tampa do polo
6. Desapertar a ligação rosca do polo negativo (cabo castanho/roxo).



### 4. Acesso aos ocupantes



#### Tipos de vidro:

- ① Vidro laminado de segurança
- ② Vidro de segurança temperado
- ③ Janelas laterais opcionais  
Vidro laminado de segurança

### 5. Armazenamento de energia/líquidos/gases/sólidos



Gasolina ou Diesel  
máx. 90 l



12 V

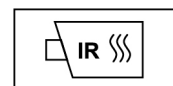


48 V  
Iões de lítio

### 6. Em caso de incêndio



**As baterias de iões de lítio podem entrar rapidamente em combustão espontânea ou reacender-se após a extinção do incêndio!  
Usar equipamento de proteção adequado!**





# Audi Q8 / SQ8 / RSQ8

SUV, a partir de 2023

5 portas, 5 lugares

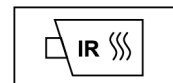
## 7. Em caso de submersão

Após recuperação do veículo, deixar escorrer a água e desligar a(s) bateria(s) (ver capítulo 3). Usar equipamento de proteção adequado!

## 8. Reboque/transporte/parqueamento



As baterias de íons de lítio podem entrar em combustão espontânea ou reacender-se após a extinção do incêndio!  
Usar equipamento de proteção adequado!



## 9. Informação adicional importante

Para mais informações, consultar o guia de salvamento e resgate Audi em [www.audi.com/rescue](http://www.audi.com/rescue)

## 10. Explicação dos pictogramas usados

Inflamável	Corrosivo, irritante para a pele	Prejudicial para a saúde	Perigoso para o ambiente	Veículo a gasolina	Veículo a gasóleo	Usar água para extinguir o fogo	Remover smart key
Destrancar a bagageira							